

ПАСПОРТ

V1-I0-70604-04L02-6520050

Светодиодный светильник VARTON
промышленный Olymp 2.0 200 Вт 5000 К
класс защиты IP65 угол 30 градусов



1. Основные сведения

Светильник для высоких и средних потолков на поворотной скобе. Предназначен для общего освещения производственных, складских и технических помещений.

Изготовитель: ООО ТПК «Вартон».

Адрес изготовителя: 121354, Россия, город Москва, улица Дорогобужская, дом 14, строение 6, help@varton.ru.

Адрес места осуществления деятельности по изготовлению продукции: 301831, Россия, Тульская область, Богородицкий район, город Богородицк, улица 30 лет Победы, дом 1а.

Соответствие: ТР ТС 004/2011, ТР ТС 020/2011, ТР ТС 037/2016

Технические условия: ТУ 27.40.25-027-29497914-2020

2. Технические данные

Потребляемая мощность, Вт	200
Коррелированная цветовая температура, К	5000
Световой поток, лм	30 000
Световая отдача, лм/Вт	150
Тип источника света	Светодиод. (LED) несменная
Индекс цветопередачи (Ra)	70-79
Коэффициент пульсации светового потока, не более, %	5
Номинальное напряжение, В	220...230
Номинальная частота, Гц	50
Диапазон напряжения питания переменного тока, В	100...305
Диапазон напряжения питания постоянного тока, В	127...300
Класс защиты от поражения электрическим током	I
Коэффициент мощности	0,95
Амплитуда пускового тока	64
Длительность пускового тока	1 340
Степень защиты (IP)	IP65
Степень защиты от внешних механических воздействий (IK)	IK01
Класс светораспределения	П
Тип кривой силы света	К
КСС	30°
Климатическое исполнение и категория размещения	УХЛ1
Нормируемая рабочая температура окружающего воздуха, °С	-40...45
Материал корпуса	Алюминий
Цвет корпуса	Алюминий
Материал рассеивателя	ПММА (полиметилметакрилат)
Масса нетто, кг	7,353
Габаритные размеры, мм	360 × 370 × 165

3. Комплектность

Светильник — 1 шт.

Информационный лист — 1 шт.

Упаковка — 1 шт.

4. Указания по монтажу и эксплуатации

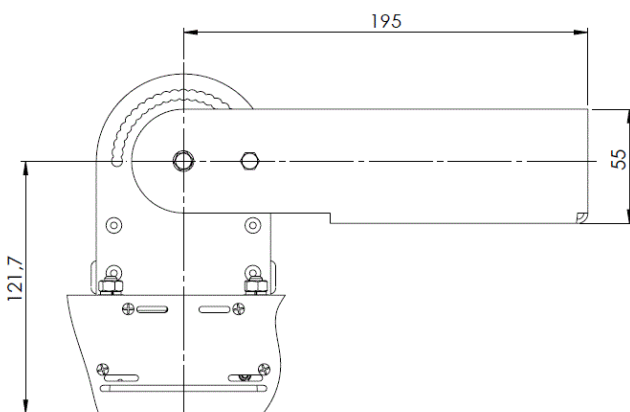


Рис.1

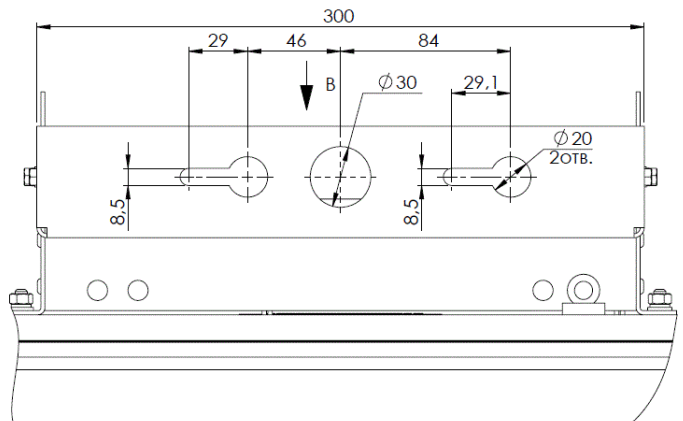


Рис.2



Рис.3



Рис.4

ВНИМАНИЕ! Запрещается установка светильника на улице оптической частью вверх.

1. Установить необходимый угол поворота светильника:

- открутить гайки и извлечь винты из отверстия в поворотной скобе;
- повернуть скобу на нужный угол (доступный шаг - 7.5 градусов) и установить винты в соответствующие отверстия;
- закрутить гайки на винты до упора.

2. При размещении светильника следует учитывать ориентацию светового пятна относительно светильника в соответствии с рисунком (только для моделей светильников со специальным типом кривой силы света).

3. При установке светильника на монтажную поверхность:

- закрепить светильник через монтажные отверстия.

Размеры монтажных отверстий и их положение указаны на рис. 2 и рис. 3.

Габаритные размеры лиры указаны на рис. 1, рис. 2.

4. При установке светильника на трубу диаметром 27 мм (3/4"):

- установить светильник на трубе используйте в центре скобы светильника отверстие соответствующего диаметра.

5. Подключить светильник к сети 230 В, используя трехжильный кабель выведенный из светильника, коричневый провод – фаза, голубой провод – ноль, желто-зеленый – земля (в соответствии с рисунком).

5. Условия хранения и транспортирования

Условия транспортирования: любым видом транспорта при условии защиты упаковки от механических воздействий и атмосферных осадков. Хранить в упаковке в закрытых сухих помещениях. При хранении светильников с аварийным питанием рекомендуется заряжать аккумуляторную батарею не реже одного раза в 6 месяцев.

6. Ресурс, срок службы, гарантии изготовителя

Ресурс работы светодиодного модуля: 100 000 ч.

Срок службы: 96 мес.

Гарантийный срок: 60 месяцев с даты продажи или поставки, но не более 64 месяцев с даты выпуска. Производитель гарантирует, что в течение гарантийного срока световой поток сохранится на уровне не ниже 70% от номинального значения, а цветовая температура не выйдет из диапазона допустимых отклонений, приведенных в ГОСТ 34819-2021.

7. Требования безопасности

Запрещаются любые работы со светильником при подключённом напряжении; эксплуатация светильника I класса защиты без подключения к защитному заземлению; эксплуатация светильника с механическими повреждениями.

Работы по монтажу производить специалисту не ниже II квалификационной группы по электробезопасности.

8. Сведения об утилизации

Специальных условий и разрешений для утилизации не требует.

9. Свидетельство о приемке

Светильник изготовлен в соответствии с техническими условиями и признан годным к эксплуатации.